

**СПОСОБ И УСТАНОВКА ДЛЯ ИЗМЕРЕНИЯ РАСХОДА ЖИДКОСТИ
ПРИ ПРОВЕДЕНИИ МЕДИЦИНСКИХ ЛАБОРАТОРНЫХ
ИССЛЕДОВАНИЙ**

Шачнева Елена Андреевна

Студент (специалист)

Пензенская государственная технологическая академия, Пенза, Россия

E-mail: e_shachneva@mail.ru

<p>В настоящее время существует множество способов и установок для воспроизведения и измерения расхода жидкости [1 ndash; 3]. Но основной их недостаток в сложности технической реализации и неоправданно повышенной сложности проведения эксперимента. Авторы предлагают новый способ и устройство для воспроизведения расхода жидкости, которые будут использоваться при исследованиях волоконно-оптических датчиков расхода жидкости, воспринимающий элемент которых будет располагаться в трубе в зоне протекания жидкости. Предлагаемый способ воспроизведения параметров жидкостных потоков заключается в том, что через трубу известного поперечного сечения пропускают жидкостный поток, скорость которого (а соответственно и другие параметры) определяют по изменению уровня жидкости в емкостях на входе или выходе трубопровода за фиксированный период времени. На рисунке 1 представлена упрощенная конструктивная схема устройства для реализации предлагаемого способа воспроизведения параметров жидкостных сред. Устройство содержит трубопровод 1, через который протекает жидкость, емкость 2 со шкалой, отградуированной по высоте в значениях уровня жидкости, емкость для слива 3, также со шкалой, отградуированной по высоте в значениях уровня жидкости, шланги 4 и 5, с помощью которых емкости соединяются с трубопроводом, насос 6, таймер 7, соединенный с пусковым устройством насоса. Насос 6 размещен на дне прозрачной ёмкости 2 с жидкостью, уровень которой равен Н1 (определяется по шкале). Концы шлангов 4 и 5 опущены в емкости 2 и 3 соответственно. Другие концы шлангов 4 и 5 герметично соединены с разных сторон с трубопроводом 1. Устройство работает следующим образом: при включении насоса 6, таймер начинает отсчет времени, при выключении прекращает работу. Перед началом измерений фиксируется уровень. В конце измерений в момент времени фиксируется уровень жидкости. Используя предлагаемую установку, можно, зная уровни, время, конструктивные параметры трубопровода (внутренний диаметр), определить скорость и силу потока, и зная площадь воспринимающего элемента - давление и, соответственно, расход жидкостного потока. Предлагаемое техническое решение отличается простой технической реализации. Выполнено при финансовой поддержке РФФИ в форме гранта № 15-08-02675

Источники и литература

- 1) Феодосьев В.И. Сопротивление материалов. - М.: Наука, 1972.- 544с.
- 2) Широко И. В., Якушев В. Л. Физически и геометрически нелинейные деформации оболочек вращения // Изв. АН СССР. МТТ. 1975. № 6. С. 103–109.
- 3) Web.: http://phyart-pascal.narod.ru/gidrostaticheskoe_davlenie.html - Гидростатическое давление.

Слова благодарности

Выражаю слова благодарности своему научному руководителю д.т.н., профессору Татьяне Ивановне Мурашкиной

Иллюстрации

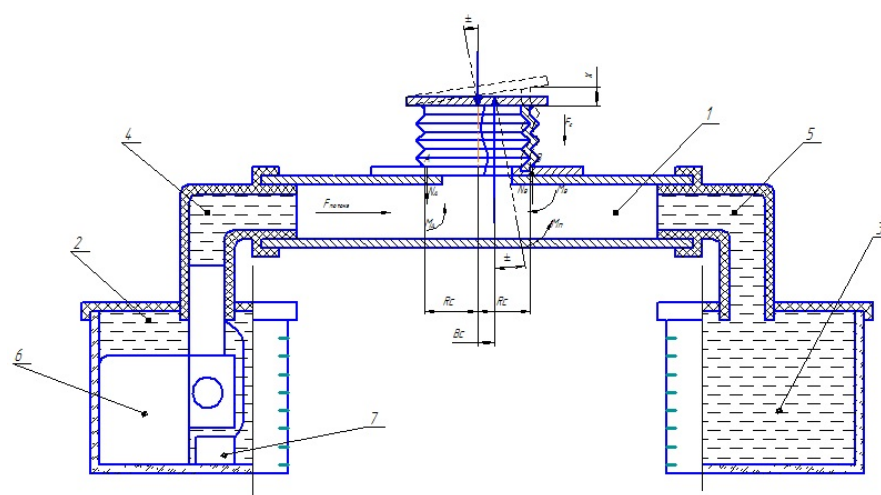


Рис. 1. Рисунок 1 - Упрощенная конструктивная схема устройства для воспроизведения параметров жидкостных сред